

ZC-23、23A型冲击继电器

一、应用范围

ZC-23, 23A型冲击继电器(以下简称继电器), 广泛用于直流操作的继电器保护及自动控制回路中, 作为集中控制信号元件。

二、主要技术参数

- 额定电压: DC 220V、110V、48V、24V。
- 最小冲击动作电流: ZC-23型不大于0.16A, ZC-23A型不大于0.015A。
- 最大稳定电流: ZC-23型为3.2A, ZC-23A型为1.5A。
- 功率消耗: 在变流器BL一次绕组通最大稳定电流时, 其功率消耗不大于7W; 出口继电器ZJ在额定电压下, 动作状态时功耗不大于10W。

三、内部接线图及外引接线图

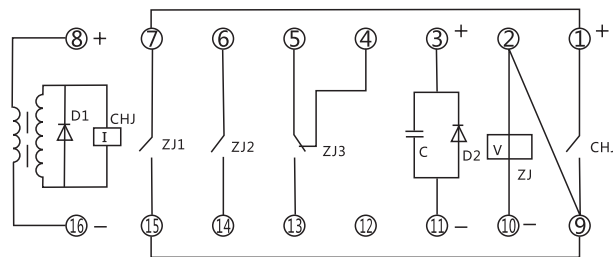


图1 ZC-23,23A型冲击继电器内部接线图

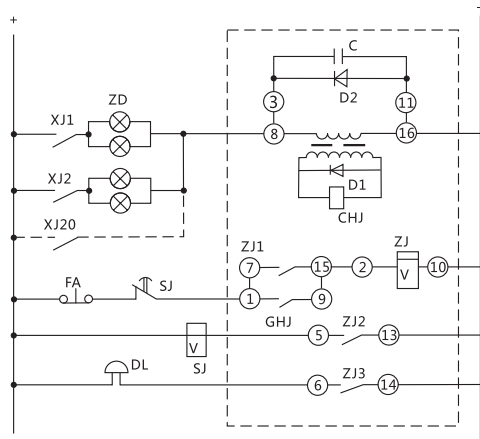


图2 电压手动复归和延时复归接线图

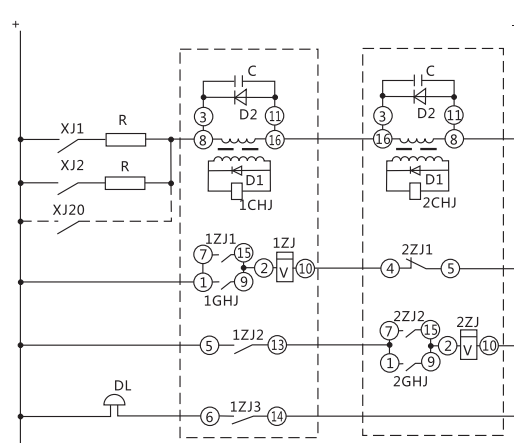


图3 冲击自动复归接线图

注: 如果需要冲击自动复归的回路中, 可以利用两台冲击继电器反串接线(如图3)来实现, 但信号回路中必须为线性电阻的情况下, 可实现冲击自动复归。

四、外形及开孔尺寸

单位：mm

图号	结构	外形尺寸图	安装开孔尺寸图	端子图
附图 7	JK-2 板后接线			<p>(背视)</p>
附图 7	JK-2Q 板前接线			<p>(正视)</p>